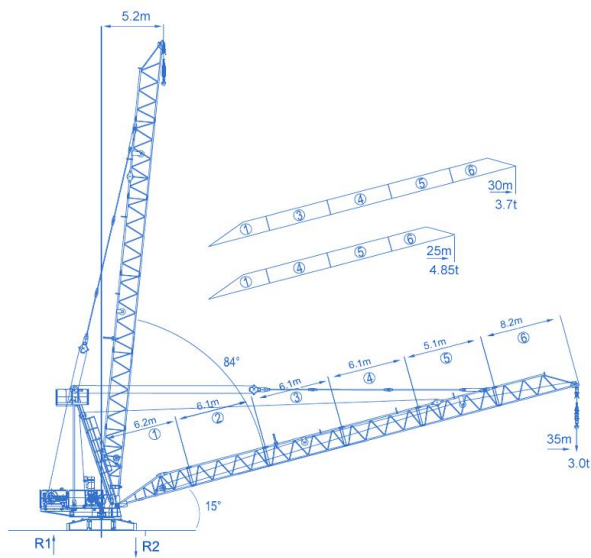


DERRICK CRANE

DERRICK CRANE TCW3530-10T

外形尺寸 Dimensions



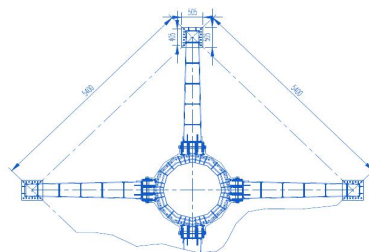
起重特性 Load Diagrams

起重臂 Jib	倍率 Fall	起重幅度 Range(m)	4.5-15	18	20	22	24	26	28	30	33	35
35(m)	IV	起重重量 Load(t)	10	8.02	6.96	6.07	5.3	4.67	4.14	3.7	3.23	2.9
	II		5.0				4.77	4.23	3.8	3.32	3.0	
起重臂 Jib	倍率 Fall	起重幅度 Range(m)	4.5-15	16	18	20	22	24	26	28	30	
30(m)	IV	起重重量 Load(t)	10	9.27	8.02	6.96	6.07	5.3	4.67	4.14	3.7	
	II		5.0				4.77	4.23	3.8			
起重臂 Jib	倍率 Fall	起重幅度 Range(m)	4.5-15	17	19	21	23	25				
25(m)	IV	起重重量 Load(t)	10	8.6	7.36	6.49	5.68	4.75				
	II		5.0				4.83					

技术状态 Status

传动机构 Mechanisms

机构名称 Item	机构代号 Mechanism	起升		回转		功率/Power
		m/min	t	m/min	t	
起升 Hoisting	60LVF25	0-22.5	10	0-45	5	45Kw
		0-45	5	0-90	2.5	
回转 Slewing	RVC185	0-0.7r/min		变频调速 Frequency control		9Kw
	RVF185					9Kw
拉臂 Luffing	33DVF30	≤3min		变频调速 Frequency control		24Kw
电网 Mains supply	CE138		ICE38		380V(±5%)/50Hz 440V(±5%)/60Hz	
电力容量 Necessary electric power						120KVA



支脚图 Landing Legs

